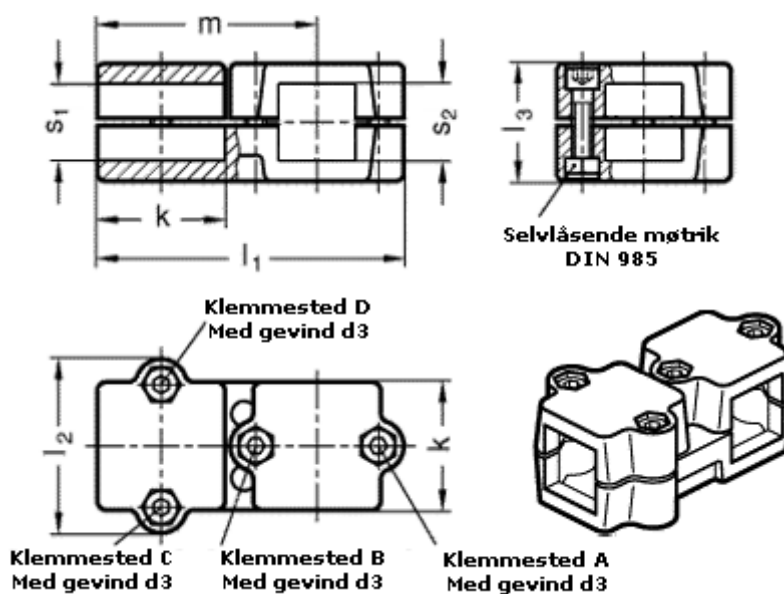


Varenummer: 20194V45V452SW
Beskrivelse: E+G
T-rørs holder GN194-V45-V45-2-SW

Mål



d3 = M10

k = 76

l1 = 176

l2 = 98

l3 = 70

m = 126

s1 = 45

s2 = 45